

**DF25004E****DODGE**

Front suspension package  
Ensemble pour suspension avant  
Ensemble para suspension de delantero

**INSTALLATION INSTRUCTION**

- Raise vehicle allowing the axle to hang freely.
- Remove existing bump stop by prying out of bump stop cup
- Position Timbren spring assembly into bump stop cup as shown in Diagram A. Use soapy water if required. (To ensure that the Aeon assembly is properly seated in the cup, it will help to place a temporary spacer such as a short piece of 2x4 wood between the axle and the Aeon assembly.)
- Lower vehicle.

**NOTE:**

Ensure Timbren assembly is properly seated in bump stop cup.

**INSTRUCTIONS DE MONTAGE**

- Soulever le véhicule de sorte que l'essieu soit dégagé.
- Retirer la butée de suspension existante en insérant un levier dans l'échancrure de la butée de suspension.
- Placer le bloc de ressorts Timbren dans l'échancrure de la butée de suspension comme il est indiqué dans le schéma A. Utiliser de l'eau savonneuse si nécessaire. (Pour s'assurer que l'assemblage Aeon est placé correctement dans l'échancrure, il sera préférable d'installer une entretoise temporaire, comme une petite planche de bois (2x4), entre l'essieu et l'assemblage Aeon avant de baisser le véhicule. Soulever le véhicule une fois de plus pour retirer l'entretoise temporaire.)
- Redescendre le véhicule.

**NOTE:**

S'assurer que l'assemblage Timbren soit convenablement placé dans l'échancrure de la butée de suspension.

**INSTRUCCIONES DE INSTALACION**

- Levante el vehículo dejando que los ejes cuelguen libremente.
- Retire el tope de suspensión existente haciendo palanca en la copa del tope de retención
- Coloque en posición la unidad de resorte Timbren en la copa del tope de retención como se muestra en el Diagrama A. Utilizar agua con jabón en caso necesario. (Para asegurarse de que la unidad Aeon está bien encajada en la copa, es recomendable colocar un separador provisional como un pedazo corto de madera de 2x4 entre el eje y la unidad Aeon antes de bajar el vehículo. Levante el vehículo una vez más para retirar el separador provisional).
- Baje el vehículo.

**NOTE:**

Asegúrese de que la unidad Timbren está correctamente encajado en la copa del tope de retención.

Do not exceed vehicle manufacturer's recommended axle weight rating. Check for AEON® interference with vehicle components - Under load AEON® will "expand" in diameter.

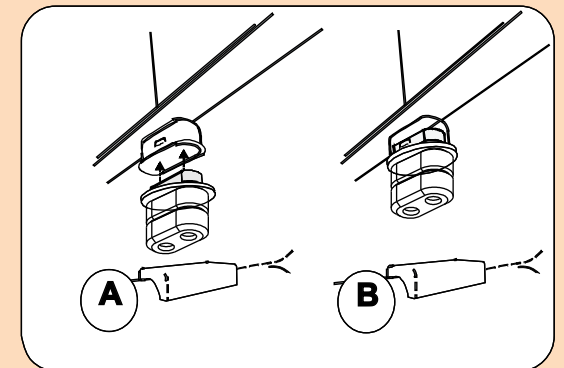
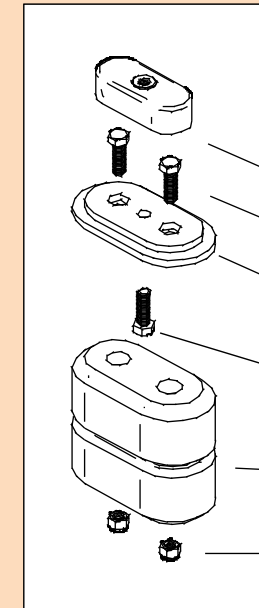
Ne pas dépasser le poids nominal sur l'essieu recommandé par le fabricant du véhicule. Vérifier que le ressort AEON® n'a pas d'incidence sur d'autres pièces du véhicule - Le ressort AEON® augmentera son diamètre avec la charge.

No exceda la carga nominal en el eje recomendada por el fabricante del vehículo. Compruebe que no haya interferencia entre el resorte AEON® y los otros componentes del vehículo. Bajo carga, el resorte AEON® se ampliará en diámetro.

Ref. =Reference=No. de référence=Núm. de referencia  
Part =Part #. =No. de pièce =Núm. de pieza  
Qty. =Quantity =Quantité =Cantidad

**KIT PRE-ASSEMBLED**

Ref	Part	Qty
1	A25720-65AJ00	2
2	F11063-150	4
3	K11026-003	2
4	F11062-150	2
5	A00100-65P20	2
6	F31003-150	4

**DF25004E**

## DF25004E

TIMBREN INDUSTRIES INC.

[www.timbren.com](http://www.timbren.com)

PART NUMBER	DESCRIPTION	QTY	LOCATION
F31003-150	NYLOCK LOCKNUT 3/8 UNF GR 5 Z	4	G1C
F11062-150	HCS 3/8 x 1-1/4 UNF GR 5 Z	2	G1C
F11063-150	HCS 3/8 x 1-1/2 UNF GR 5 Z	4	G1C

### ASSEMBLY NOTES:

**PRE-ASSEMBLED KIT**

**USE LOCTITE ON ITEM #4**

A00100-65P20	HOLLOW RUBBER SPRING	2	C14F
A25720-65AJ00	AEON LOCATOR 3.50 x 1.42 w/ AJ Bushing	2	F3B

K11026-003	DF25004E WELDMENT PAINTED	2	D12F
------------	---------------------------	---	------

B90200-CF	SMALL FRONT BOX - 9.5 x 7 x 5.5	1	A--E
B10000	8" x 12" BUBBLE FOR KITS	1	
B00029-010	BARCODE LABEL FOR KIT	1	

Issued: 4/3/2018

### Clearance Instructions:

Rear SES Kits for Pick-Ups and Vans should have a 1/2" to 1-1/2" gap between the rubber spring and contact point when empty.

A partial load, or vehicle accessories will reduce or eliminate the gap.

Front SES kits are usually in full contact.

Medium and Heavy-Duty Trucks, Trailers and Motorhomes will be in constant contact, and have no gap.

### Lifetime Warranty:

Timbren SES Kits are warranted against defects in material and workmanship, under normal use and service, for the life of the vehicle on which the kit was originally installed. The warranty is not transferable and proof of purchase is required. The warranty is limited to the replacement of the failed part.

TIMBREN will not be responsible for any labour or freight charges involved in the replacement of any product. TIMBREN shall be entitled to make its own inspection to determine the validity of the claim. TIMBREN shall not be liable nor warranty the product in the event of alteration, misuse, overload, negligence or damage caused by others.

If ride or performance of our product is unsatisfactory in any way, please call: 1-800-263-3113 or email [sales@timbren.com](mailto:sales@timbren.com)